

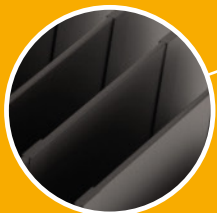
# СВЕТОДИОДНЫЙ ПРОЖЕКТОР FFL-SPORT 17-1200-957-F15



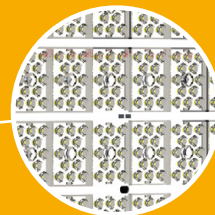
Компактный корпус  
(толщина модуля  
всего 13 см)



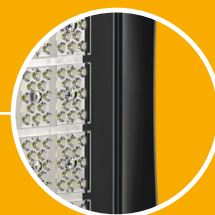
Корпус повышенной прочности,  
выполненный из алюминия  
методом литья под давлением



Эффективный  
теплоотвод



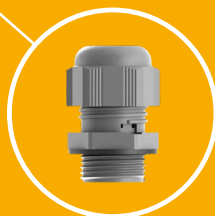
ПММА



В конструкции  
корпуса  
отсутствуют  
пластиковые  
детали



Поворотный кронштейн  
с возможностью регулировки  
угла наклона светильника  
в пределах от 0 до 90°



Гермоввод с клапаном выравнивания  
давления препятствует попаданию  
влаги внутрь светильника

<b>cos φ</b> 0,96	<b>NICHIA</b> LED	<b>CRI</b> >90	<b>IP 66</b>	<b>114</b> Лм/Вт	<b>DIMM*</b>	<b>5</b> лет гарантии
----------------------	----------------------	-------------------	--------------	---------------------	--------------	-----------------------------

Исполнение для освещения спортивных  
объектов с возможностью проведения  
телетрансляций.

# ФЕРЕКС

# СВЕТОДИОДНЫЙ ПРОЖЕКТОР FFL-SPORT 17-1200-957-F15

## КОРПУС

Сплав алюминия с полимерным покрытием.

## ОПТИКА

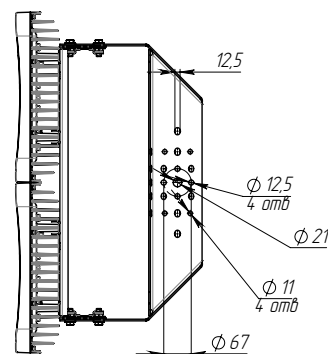
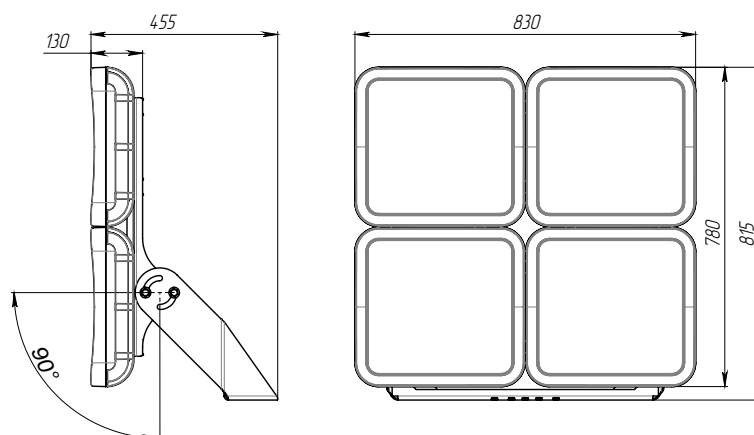
ПММА.

## ИСТОЧНИК СВЕТА

Высокоэффективные светодиоды NICHIA.  
Ресурс работы не менее 100 000 часов.

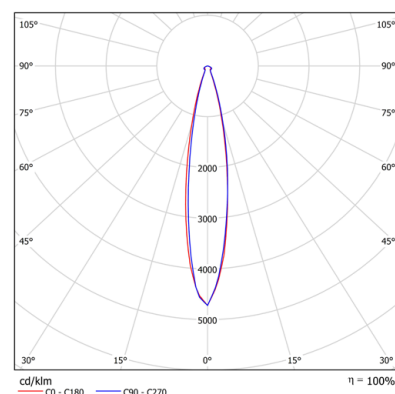
## КРЕПЛЕНИЕ

Поворотный кронштейн.  
Позволяет проводить регулировку  
угла наклона светильника в пределах  
от 0 до 90°.



## ТЕХНИЧЕСКИЕ ХАРАКТЕРИСТИКИ

Потребляемая мощность	1200 Вт
Световой поток светильника	137005 Лм
Индекс цветопередачи	Ra>90
Цветовая температура	5310-6020 К
Кривая силы света	F15-концентрированная 15°
Степень защиты корпуса	IP66
Температура эксплуатации	-40 ÷ +50 °С
Габариты	830x815x455 мм
Вес	43 кг
Гарантийный срок	5 лет



# ФЕРЕКС

светодиодные решения

PROMLAMP.RU

**ПРОМЛАМП**  
ОФИЦИАЛЬНЫЙ ДИСТРИБЬЮТОР

# ФЕРЕКС